



РОНИКОН

фабрика шкафов

Заказная программа

Глава 2

Функциональная и крепежная фурнитура

Электрооборудование

Номенклатор



Содержание:

Функциональная и крепёжная фурнитура, электрооборудование используемые при производстве мебели по индивидуальным проектам

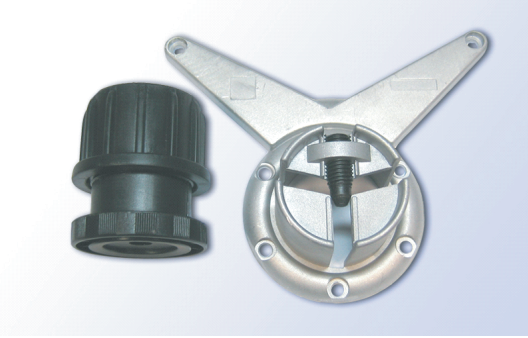
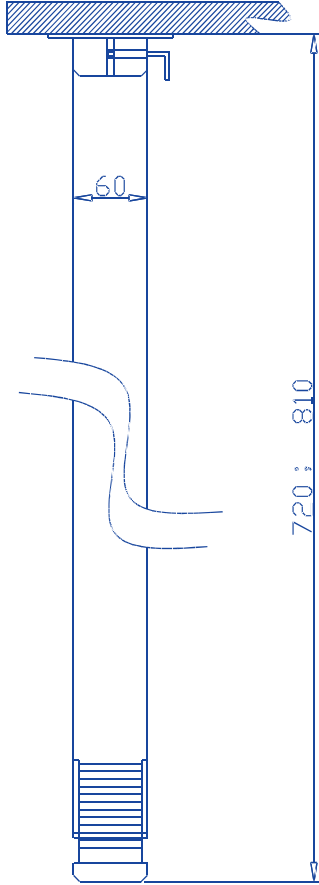
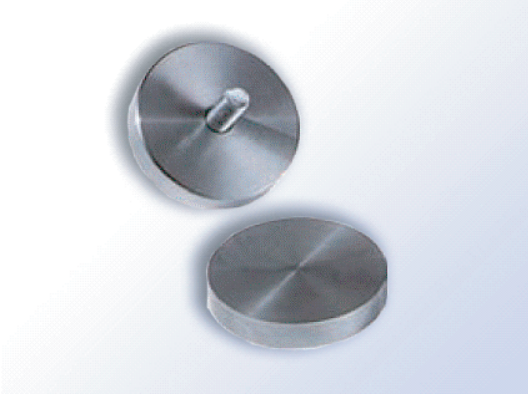
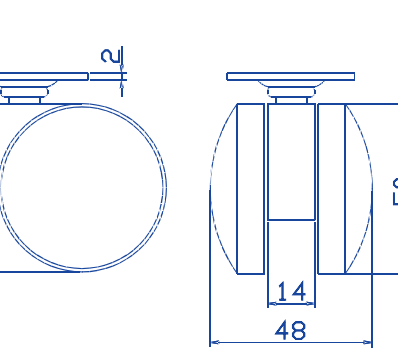

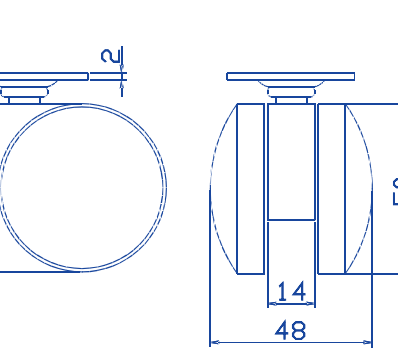
Комплектующие для столов.....	3
Комплектующие для шкафов.....	5
Замки.....	9
Сотовые элементы.....	10
Система хромированных труб d 25 мм.....	12
Система алюминиевых труб d 28 мм.....	15
Рейлинговая система d 16 мм.....	16
Ручки рейлинговые.....	17
Прочая функциональная фурнитура и механизмы.....	18
Полкодержатели, кронштейны.....	23
Электрооборудование.....	25



Комплектующие для столов

Наименование	Фото	Чертёж/примечание
Механизм выдвижной полки (левый/правый), (направляющие роликовые)		250
		300
		350
		400
		450
		500
		550
		600
Механизм подвесной для выдвижной полки (комплект) L = 350 мм		
Механизм поворота стола, нагрузка 100 кг.		
Ячейки для CD чёрный (комплект)		

Комплектующие для столов

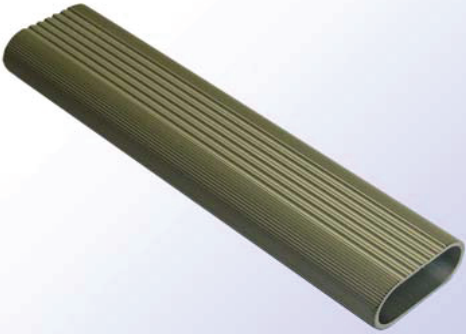
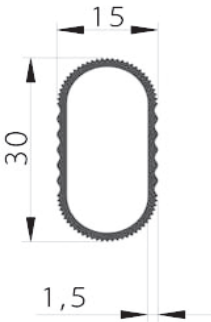

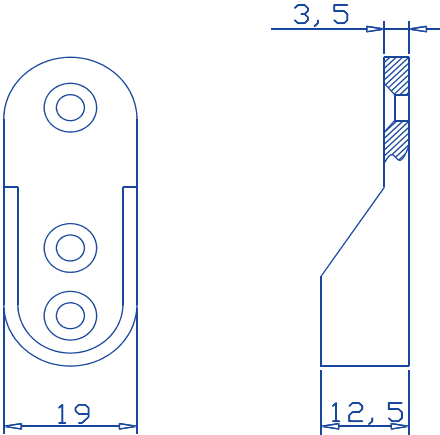

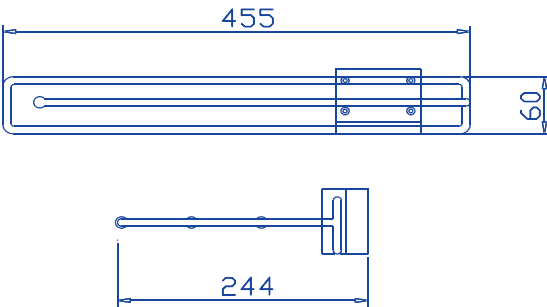
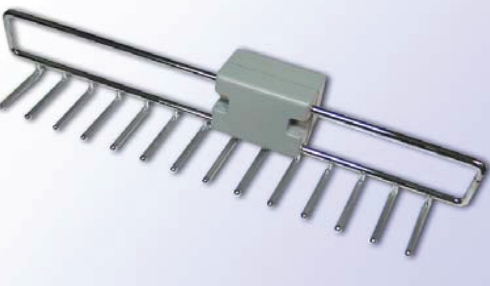
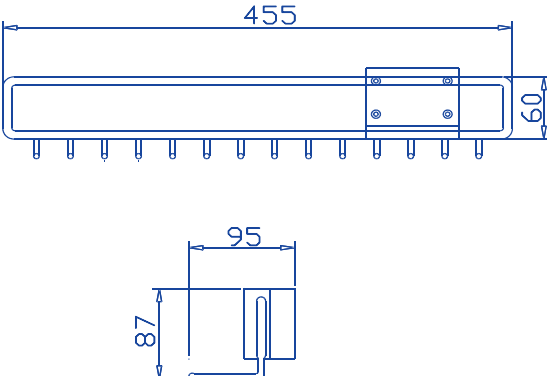
Наименование	Фото	Чертёж/примечание
Опора для стола хром		
Опора для стеклянной столешницы хром для высоты 720 мм \pm 5 мм		
Опора колёсная (чёрный)		



Комплектующие для шкафов


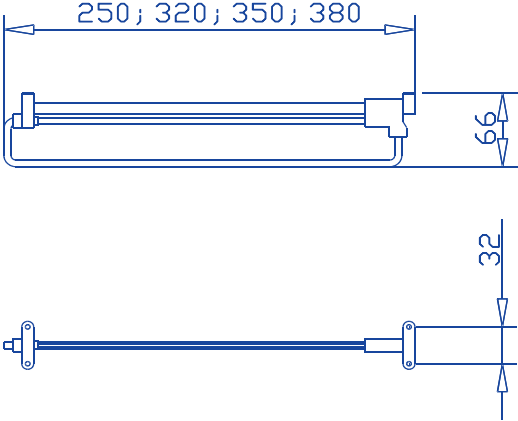

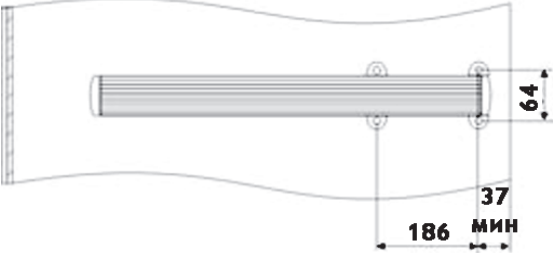

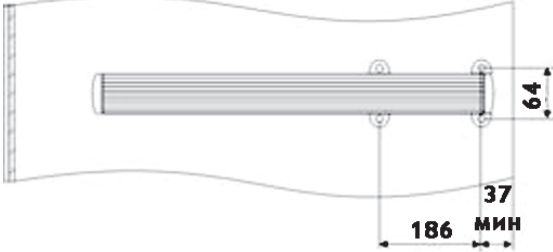

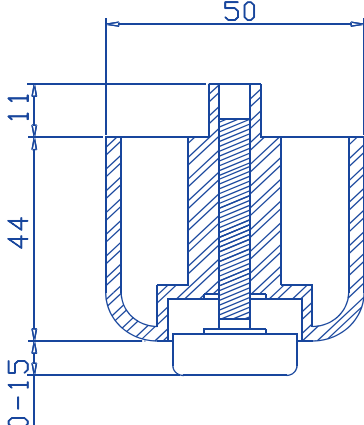
Наименование	Фото	Чертёж/примечание
Лифт гардеробный		
Щетка противопыльная торцевая		
Щетка противопыльная междверная		
Штанга гардеробная простая		

Комплектующие для шкафов

Наименование	Фото	Чертёж/примечание
Штанга гардеробная алюминиевая		
Штанго-держатель		
Держатель для брюк		
Держатель для галстуков		



Комплектующие для шкафов

Наименование	Фото	Чертёж/примечание
Штанга гардеробная выдвижная		 <p>250; 320; 350; 380</p> <p>66</p> <p>32</p>
Штанга гардеробная выдвижная VIBO, L = 360 мм Полного выдвижения		<p>Для шкафов, полезной глубиной не менее 360мм</p>  <p>64</p> <p>37</p> <p>186 мин</p>
Штанга гардеробная выдвижная VIBO, L = 500 мм Частичного выдвижения		 <p>64</p> <p>37</p> <p>186 мин</p> <p>Для шкафов, полезной глубиной не менее 550 мм</p>
Опора регулируемая для шкафа		 <p>50</p> <p>11</p> <p>44</p> <p>0-15</p>

Наименование

Фото

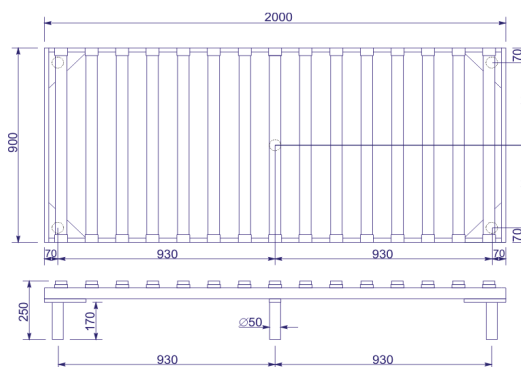
Чертёж/примечание

Полка для белья
(3-х уроаневая)

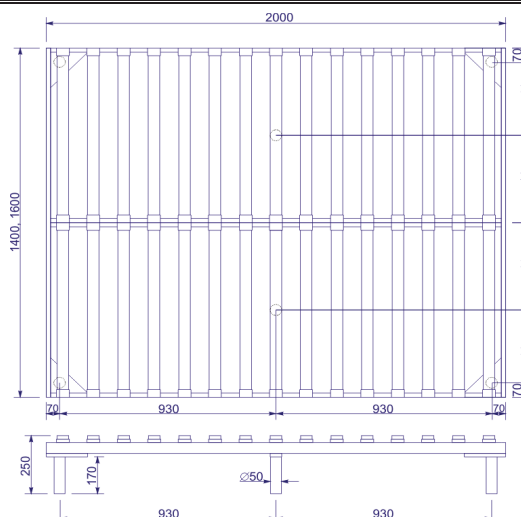


790 x 306 x 505 мм
(высота x ширина x глубина)


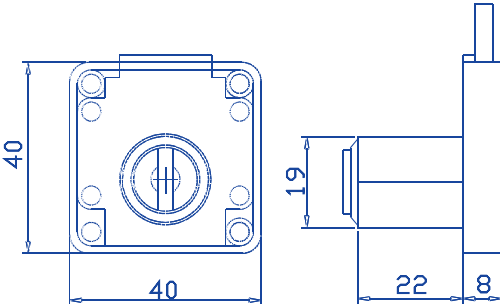
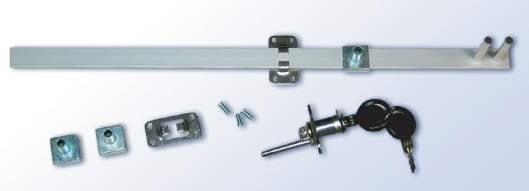
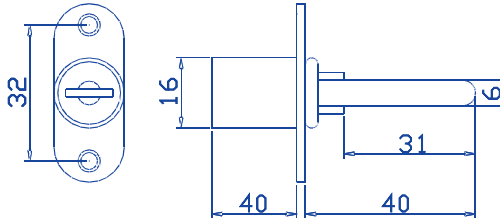

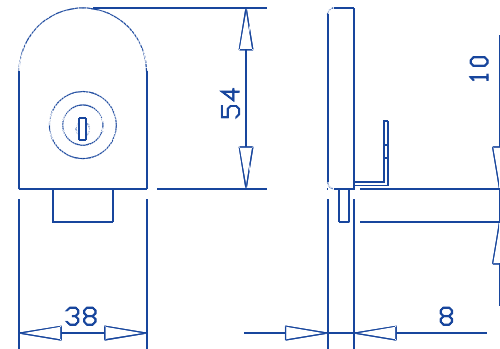

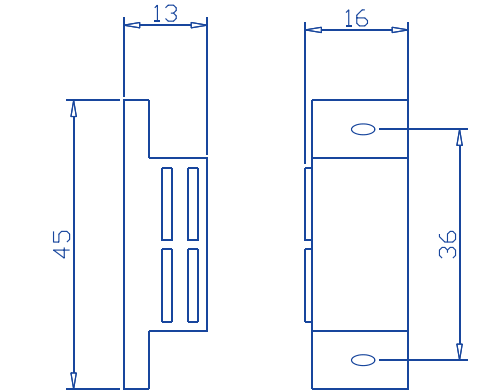
Ортопедическое
основание
900 мм



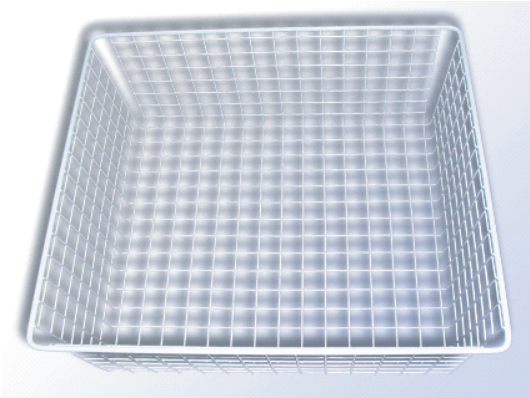

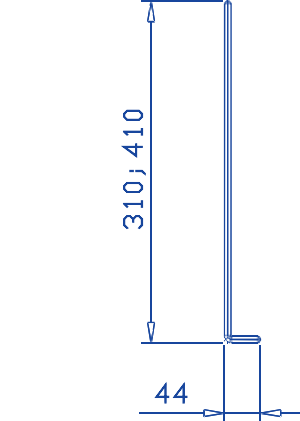
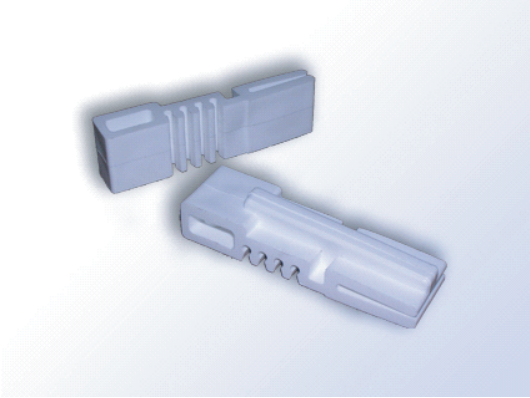
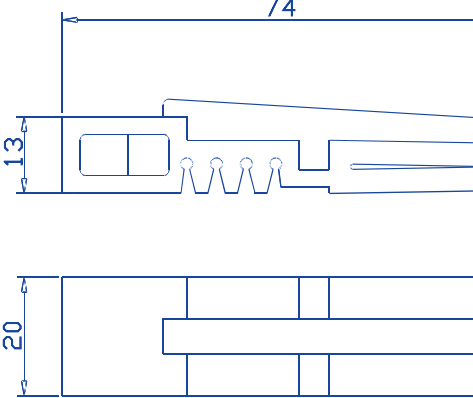

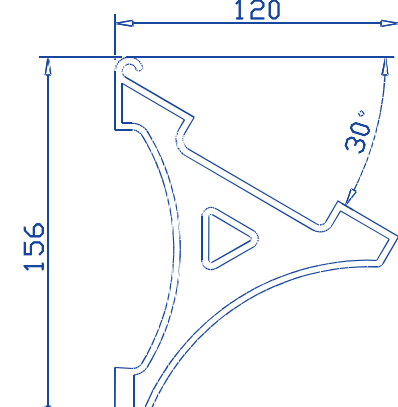
Ортопедическое
основание
1400 и 1600 мм




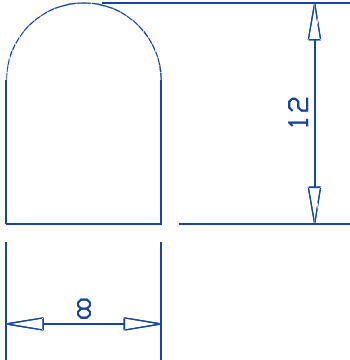

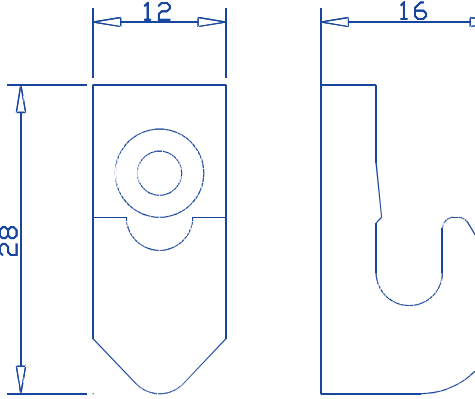
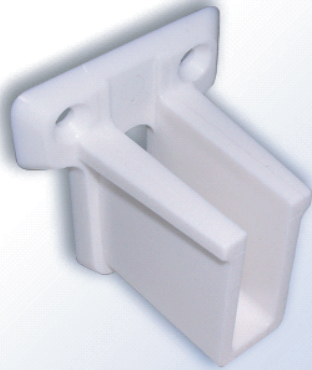
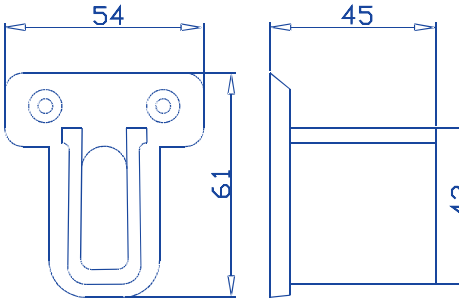
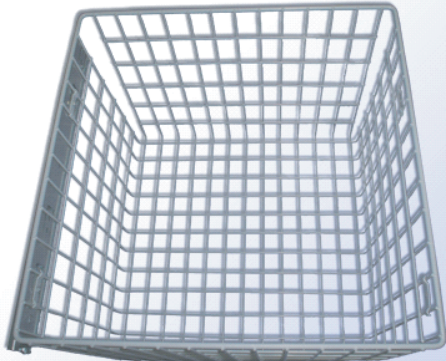
Замки

Наименование	Фото	Чертёж/примечание
<p>Замок на дверь, ящик (золото, хром)</p>		
<p>Замок центральный на ящики (хром)</p>		
<p>Замок на дверь стеклянную (хром)</p>		
<p>Магнит для распашной двери</p>		

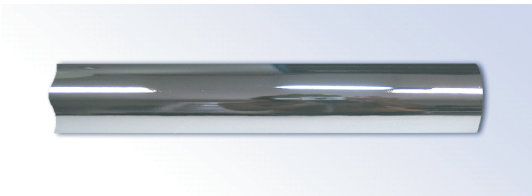
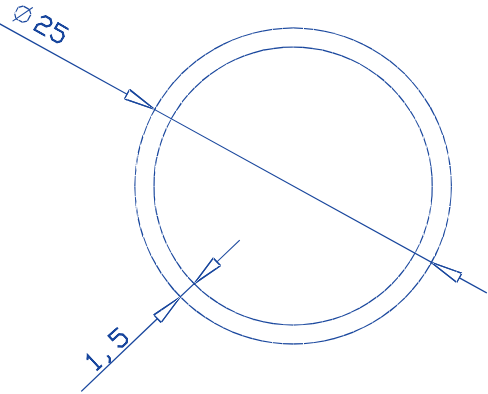

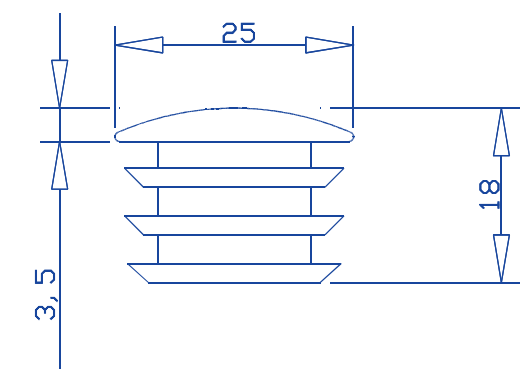

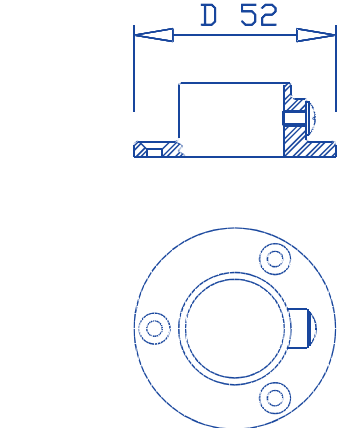
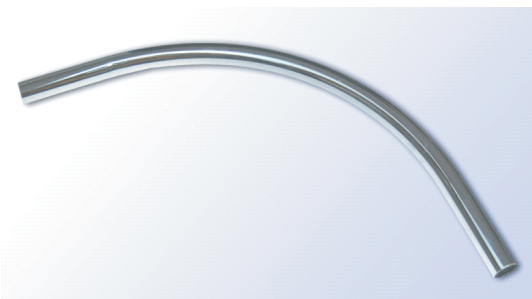
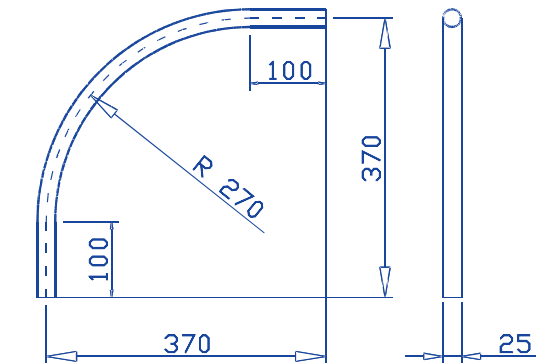
Сотовые элементы

Наименование	Фото	Чертёж/примечание
Корзина сотовая выдвижная (белый)		<p>400x400x120 мм, 400x400x190 мм, 450x450x120 мм, 450x450x190 мм, 500x500x120 мм, 500x500x190 мм, 550x550x120 мм, 550x550x190 мм.</p>
Полка сотовая горизонтальная, наклонная (белый)		
Прищепки для корзины		
Кронштейн для сотовой полки (суппорт)		

Сотовые элементы

Наименование	Фото	Чертёж/примечание
Колпачок пластиковый		
Клипса для сотовой полки		
Карман сотовой полки		
M1; M2 – Корзина сетчатая для белья (серый)		<p>M1 - 400 x 300 x 300 M2 - 400 x 300 x 400 (ширина x высота x глубина)</p>

Система хромированных труб d 25 мм


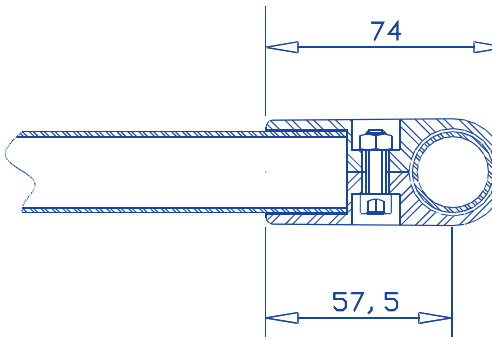

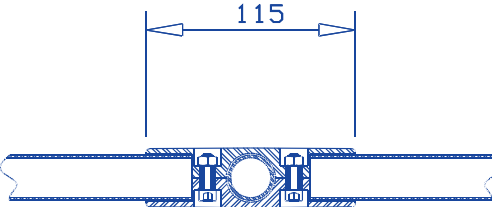
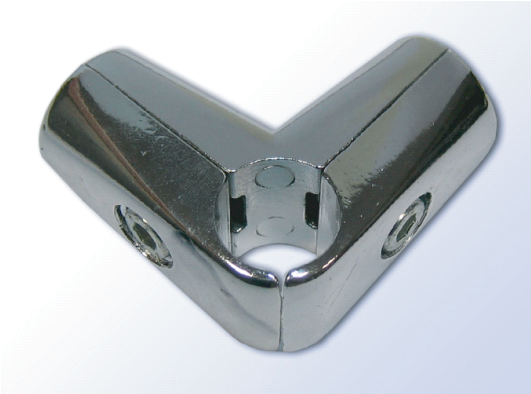
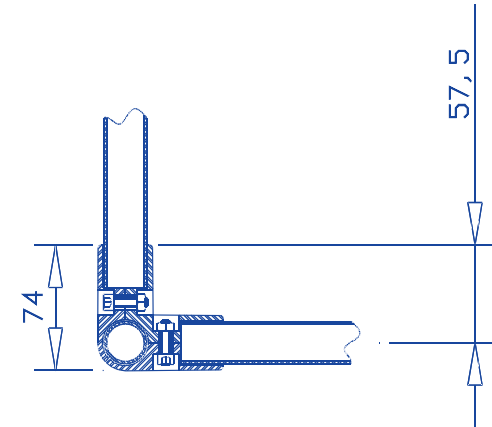

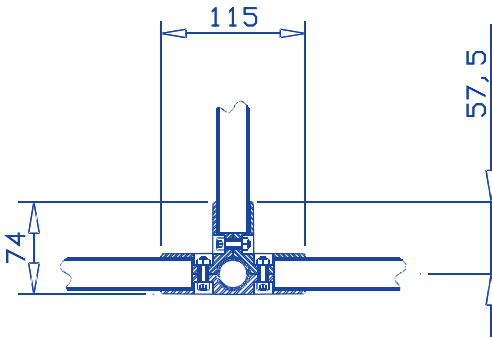
Наименование	Фото	Чертёж/примечание
Труба хромированная (хром)		
Jr-08 заглушка (хром)		
Jr-15 крепёж концевой (хром)		
Jr-21 Четверть (хром)		



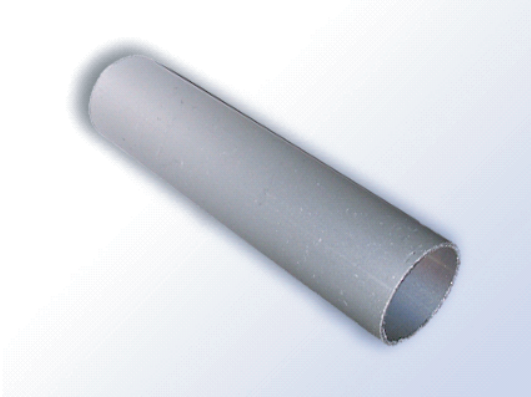
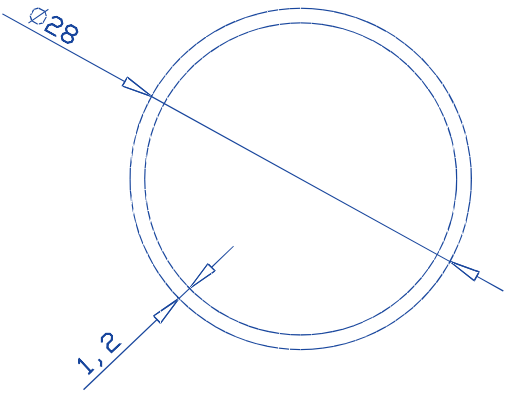

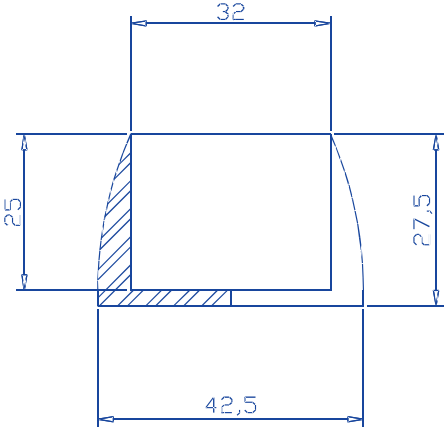
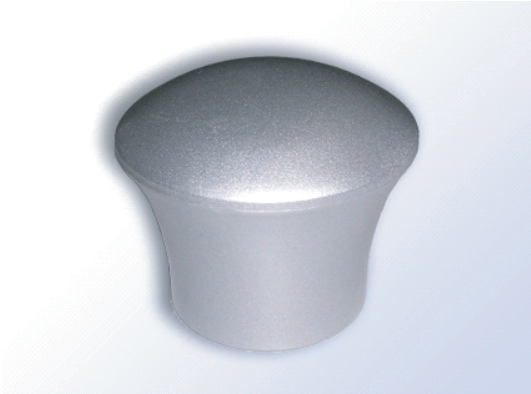
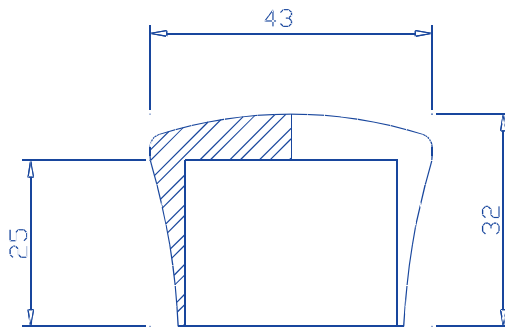
Система хромированных труб d 25 мм

Наименование	Фото	Чертёж/примечание
Jr-26 угол (хром)		
Jr-58 держатель дистанционный (хром)		
Jr-63 кронштейн одинарный (хром)		
Jr-64 кронштейн двойной (хром)		

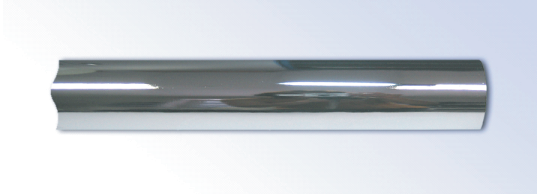
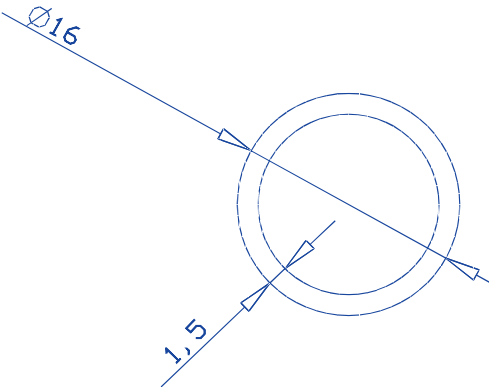

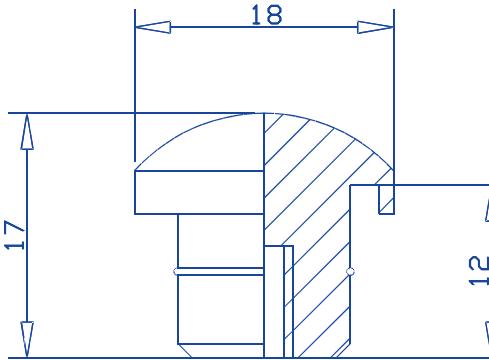

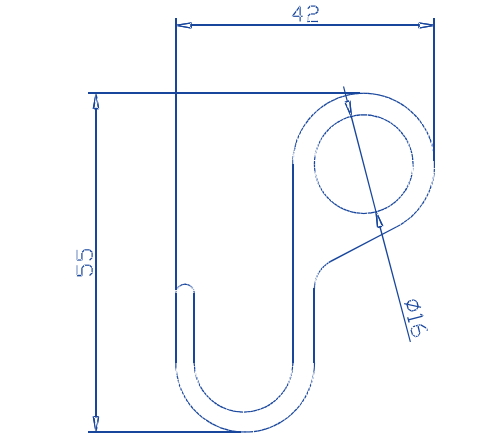
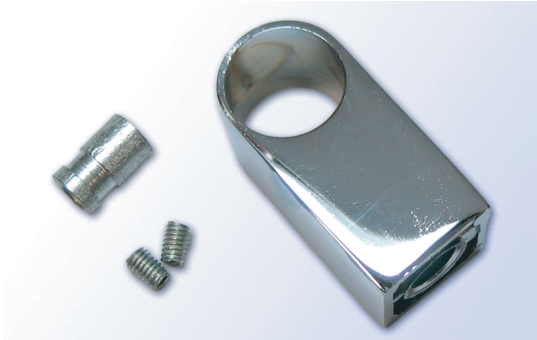
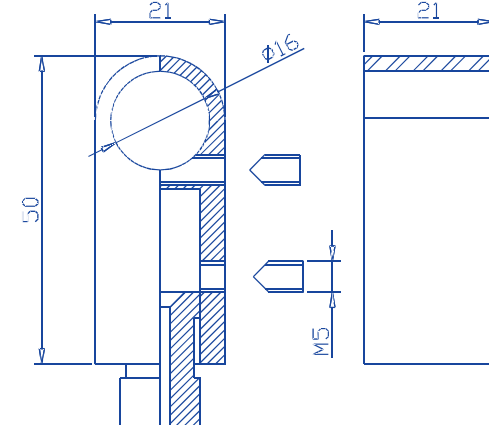
Система хромированных труб d 25 мм

Наименование	Фото	Чертёж/примечание
U-1 Крепёж одноплечий (хром)		
U-03 Крепёж двуплечий (хром)		
U-04 Крепёж двуплечий угловой (хром)		
U-23 Крепёж трёхплечий усиленный (хром)		

Система алюминиевых труб d 28 мм

Наименование	Фото	Чертёж/примечание
Труба алюминиевая		
Подставка для алюминиевой трубы		
Заглушка для алюминиевой трубы		

Рейлинговая система d 16 мм

Наименование	Фото	Чертёж/примечание
<p>Рейлинг (хром) L = 900мм L = 1200 мм</p>		
<p>Заглушка для рейлинга (хром)</p>		
<p>Крючок-петля для рейлинга (хром)</p>		
<p>Держатель для рейлинга (хром)</p>		



Ручки рейлинговые

Наименование	Фото	Чертёж/примечание
Ручка рейлинговая 1004 (хром)		<p>96 156 128 188 192 272 224 304 256 356 36 10 $\phi 12$</p>
Ручка рейлинговая 1006 (никель матовый)		<p>288 368 352 432 384 464 416 496</p>
Ручка рейлинговая стандарт (хром)		<p>286 346 27 $\phi 10$ 8</p>



Наименование	Фото	Чертёж/примечание
Направляющие для ящиков эксклюзив полного выдвижения с интегрированным доводчиком (комплект)		L=350 L=400 L=450 L=500 L=550
Доводчик для распашных дверей		
Направляющие для ящиков эксклюзив (частичного) выдвижения		L=350 L=400 L=450 L=500 L=550
TIP-ON для ящиков полного выдвижения		Не применяется для направляющих с интегрированным доводчиком



Прочая функциональная фурнитура и механизмы

Наименование	Фото	Чертёж/примечание
TIP-ON		<p>Применяются с петлями тип-он эксклюзив. Петля Дчашки = 35 мм., Вкладная, накладная, 1/2 Не применяется с доводчиком для распашных дверей.</p>
<p>Доводчик для дверей-купе 751,753, S300 Лев, прав.</p>		
<p>Кронштейн секретерный (левый, правый)</p>		<p>12,8 Для вкладн. фасадов ДСП A=81 B=93 Schuco78 A=86 B=87</p>
		<p>12,8 Для наклад. фасадов ДСП B=107-S Schuco78 B=102-S</p>



Наименование	Фото	Чертёж/примечание
Механизм секретера		

Прочая функциональная фурнитура и механизмы


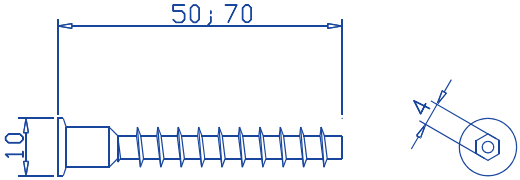

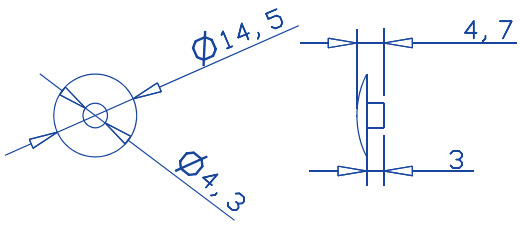

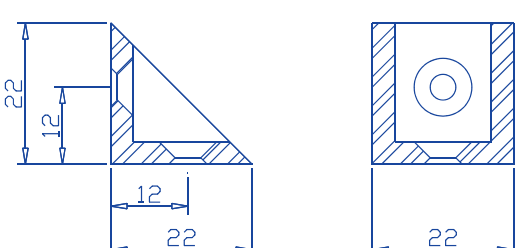

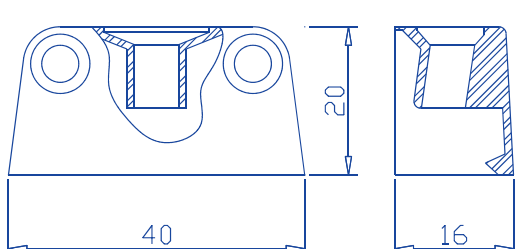
Наименование	Фото	Чертёж/примечание
Лифт газовый		
		Крепление к стоевой Отв.планка Schuco 78 Отв.планка


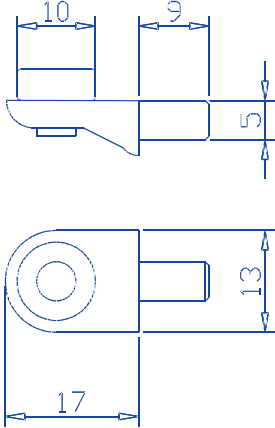

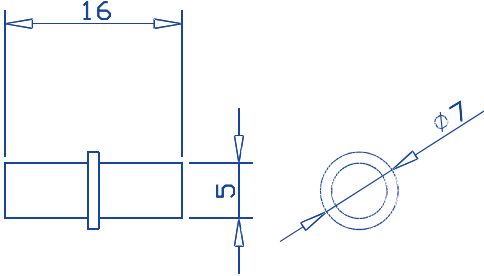

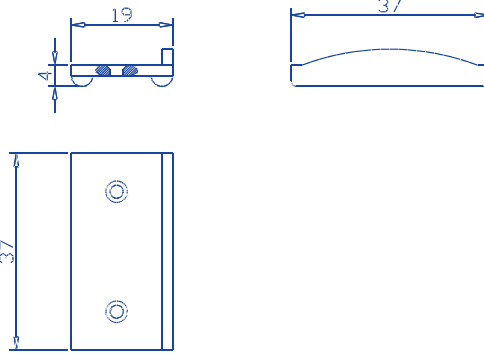
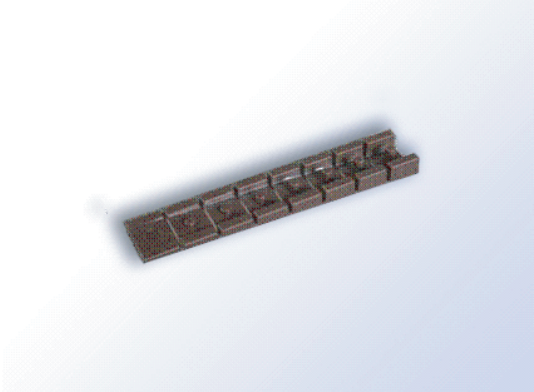
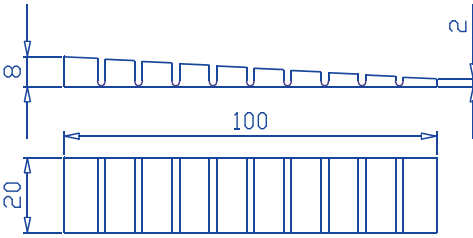
Лифт «Юниор» (комплект)		
----------------------------	--	--

Механизм задвижения распашной двери (комплект)		
---	--	--



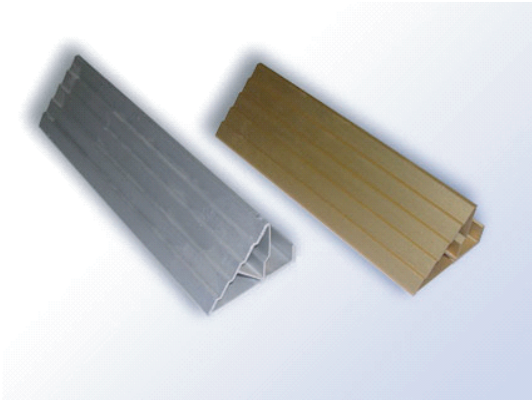
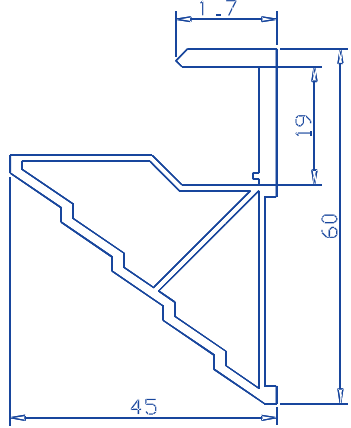

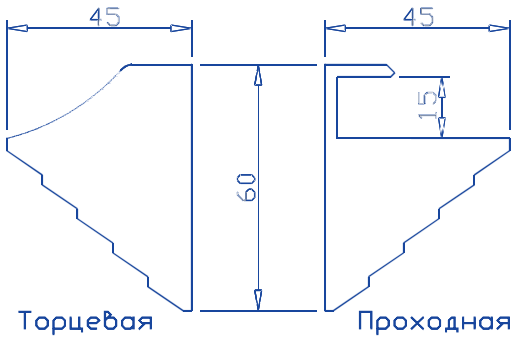

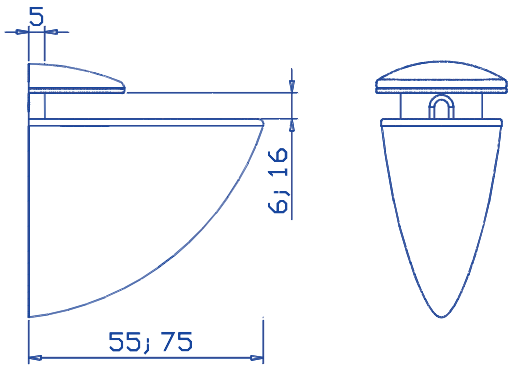
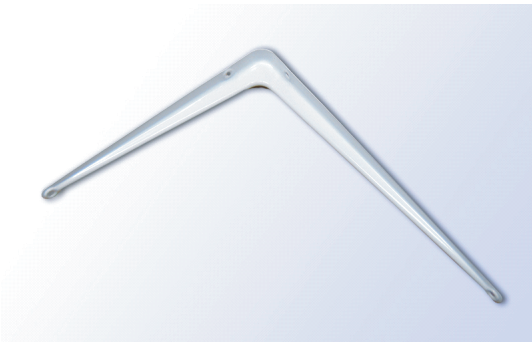
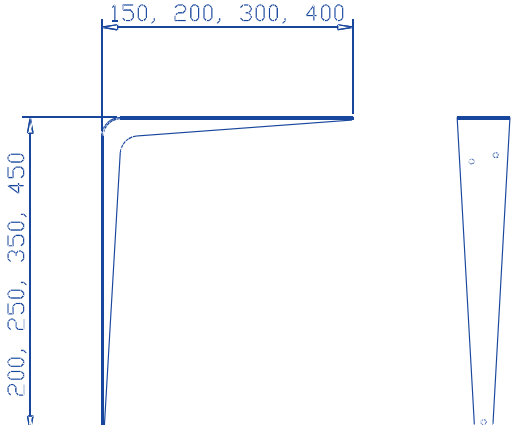
Прочая функциональная фурнитура и механизмы

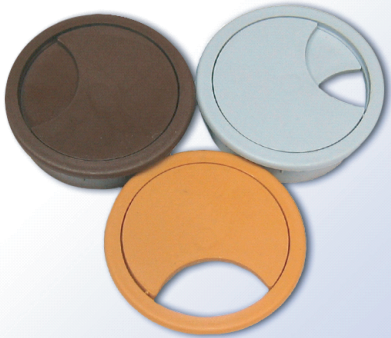
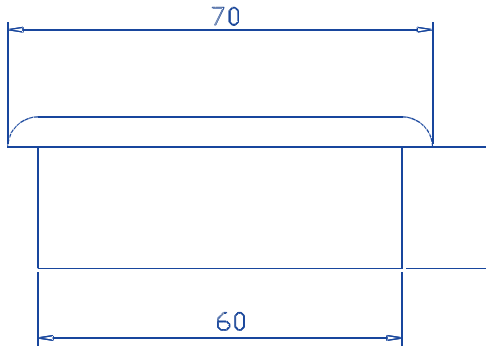
Наименование	Фото	Чертёж/примечание
Конфирмат (евровинт)		
Заглушка на конфирмат (евровинт)		
Уголок пластиковый		
Стяжка TZ-4-TD (хром)		

Наименование	Фото	Чертёж/примечание
Полкодержатель для стекла		
Полкодержатель для ДСП		
Подпятник		
Пластиковый клинышек для выравнивания (коричневый)		


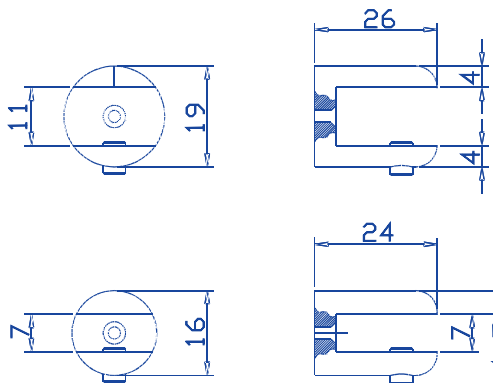


Полкодержатели, кронштейны

Наименование	Фото	Чертёж/примечание
Полкодержатель «гросмастер» (золото, хром)		
Заглушка «гросмастер» (серый, чёрный)		
Держатель для полок декоративный «пеликан-20» для стекла, «пеликан-40» для ДСП (хром)		
Кронштейн для полок (белый, коричневый)		

Наименование	Фото	Чертёж/примечание
Заглушка на кабель-канал (серый, орех, бук)		


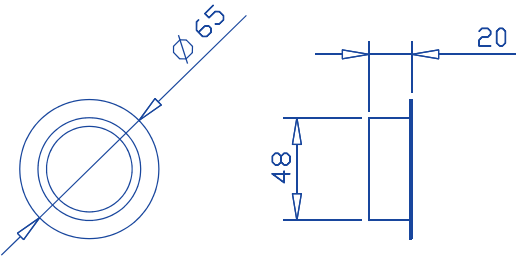

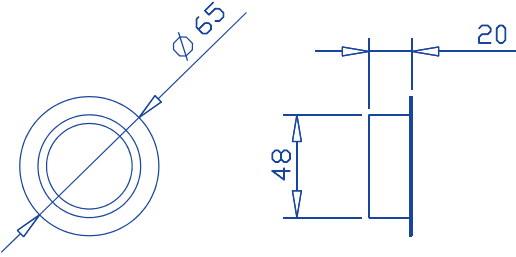

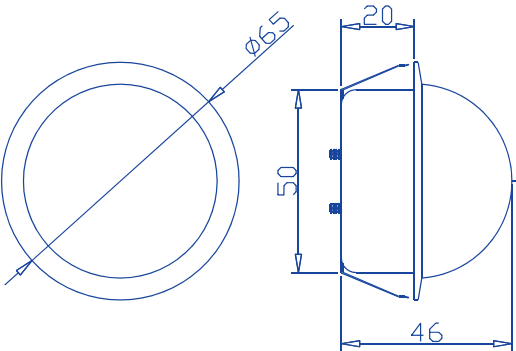
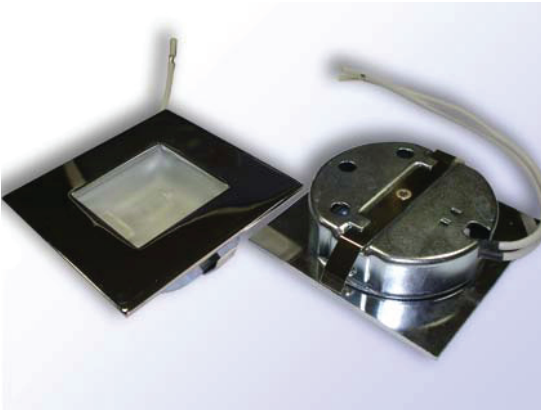
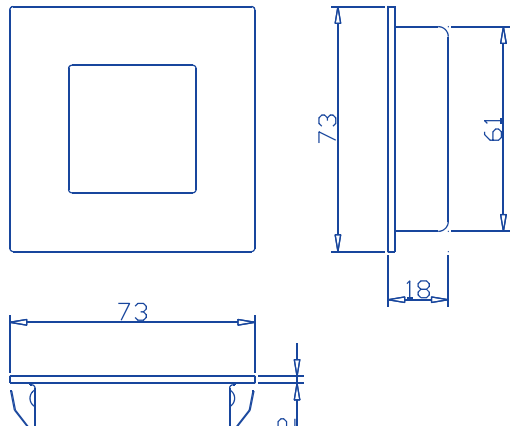
Полкодержатели, кронштейны

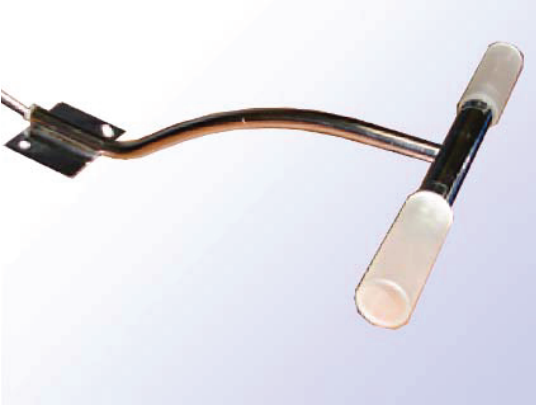
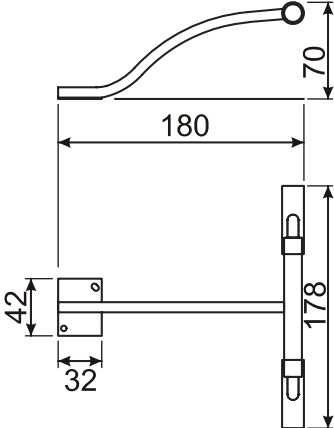

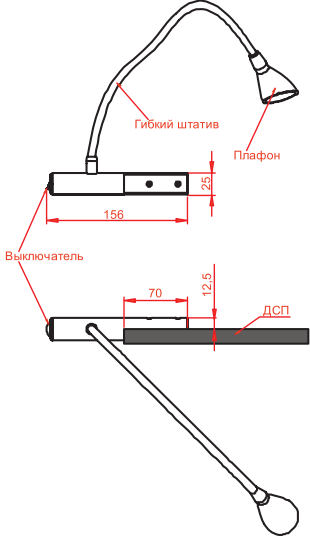

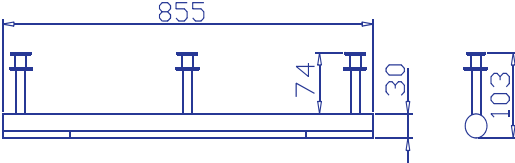

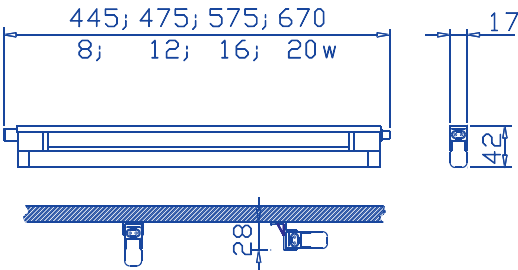
Наименование	Фото	Чертёж/примечание
Полкодержатель П-образный для: стекла 4-6мм хром; стекла 10 мм хром, золото		

Крепление зеркала (стекла) к стене (хром)		
---	---	--




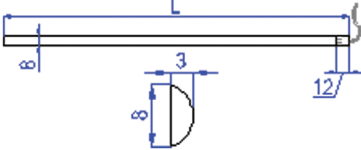

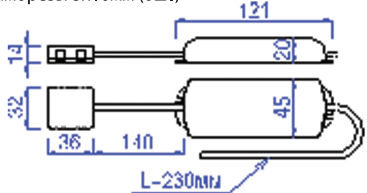

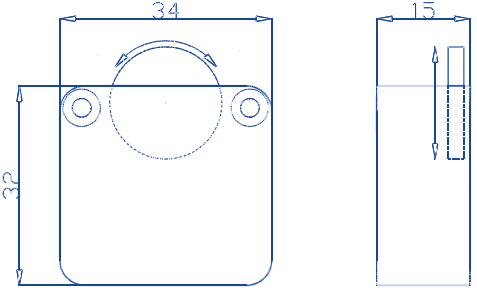

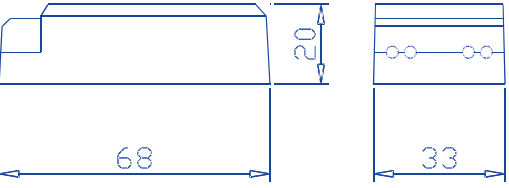
Крепление полки к зеркалу (стеклу), (хром)		
--	---	--

Электрооборудование

Наименование	Фото	Чертёж/примечание
Светильник стандарт (золото, хром)		
Светильник стандарт (Никель матовый, Золото сатин, Бронза сатин)		
Светильник эксклюзив шарик (золото – матово-белый, хром – синий)		
Светильник эксклюзив квадрат (хром)		

Наименование	Фото	Чертёж/примечание
Светильник «Люкс» (хром)		
Светильник прикроватный, лев.; прав. (на фото – левый)		
Светильник рейлинговый (белый)		
Светильник внутренней подсветки (белая лампа в комплекте)		

Электрооборудование

Наименование	Фото	Чертёж/примечание
Лампа для светильника внутренней подсветки (голубой, зелёный, красный)		 8; 12; 16; 20 w
Светильник светодиодный Варианты длины (L) 87мм, 162мм, 237мм, 313мм, 388мм, 463мм, 538мм, 614мм, 689мм, 764мм, 839мм, 915мм.		Входит в состав светодиодной подсветки стеклянных полок толщиной 10мм.  Составляется из состыкованных между собой от 1/4 линейки до 3х гибких линеек LED, на фото 1 гибкая линейка LED.
БП LED DC15-12V (входит в состав светодиодной подсветки стеклянных полок толщиной 10мм)		1- Блок питания DC15-12V (1шт) 2- Кабель LED (от 1 до 4 шт по расчету конструктора) 3- Клеммы (2x2=4шт) 4- Провод электрический (L=7м) 5- Вилка электрическая 220В (1шт) 6- Выключатель (1шт) 7- Саморезы 3x16мм (6шт) 
Выключатель концевой		
Трансформатор		

При покупке новых партий фурнитуры, а также при смене поставщика фурнитуры цвета, установочные и габаритные размеры могут отличаться от представленных на фотографиях и чертежах.

2010 г.